



Si raccomanda di rivolgersi a un elettricista qualificato per installare il prodotto.

Le lampade 12V necessitano di un trasformatore (non incluso).

Staccare la corrente prima dell'installazione.

Usare dei guanti o un panno quando si maneggia la lampada o l'apparecchio, in quanto possono diventare caldi o causare ustioni.

## MANUALE D'ISTRUZIONI

PORTA FARETTO FISSO PER MINI GU10 IP65



MUNCH

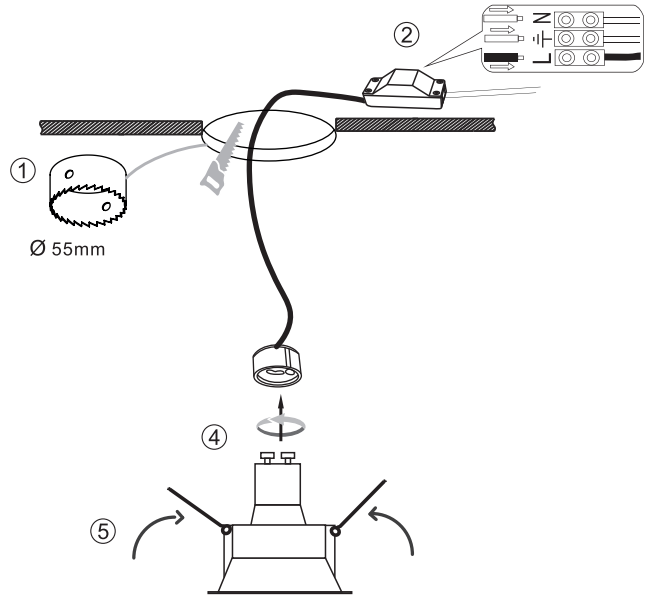
### Specifiche tecniche:

|          | MISURE   | FORO  | MAX | VOLTAGGIO             | ATTACCO | FINITURA | TIPOLOGIA | CLASSE |
|----------|----------|-------|-----|-----------------------|---------|----------|-----------|--------|
| IPADM6SB | Ø66x35mm | Ø55mm | 10W | AC220-240V<br>50-60Hz | GU10    | BIANCO   | FISSO     | II     |
| IPADM6SN | Ø66x35mm | Ø55mm | 10W | AC220-240V<br>50-60Hz | GU10    | NERO     | FISSO     | II     |

Porta faretto da soffitto rotondo o quadrato in alluminio fisso con diffusore in vetro (lampada non inclusa). Adattatore GU10 incluso.

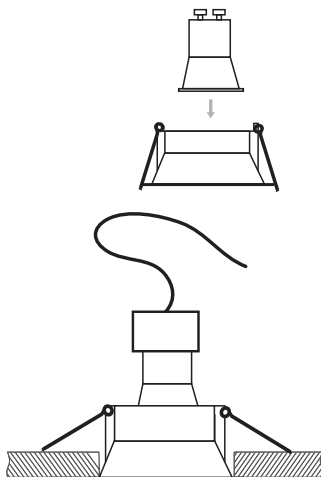
1

## MONTAGGIO



2

③



## Informazioni sul riciclaggio in conformità con le direttive RAAE e batterie



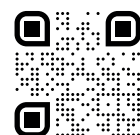
Simbolo sul prodotto



Simbolo sulla batteria

Solo Europa

Il prodotto/batteria è contrassegnato con uno dei simboli di riciclaggio sopra indicati. Questo indica che a fine vita il prodotto/batteria, dovrà essere smaltito/a separatamente in appropriati luoghi di raccolta e non con i normali rifiuti domestici.



It is recommended to contact a qualified electrician to install the product.

12V lamps require a transformer (not included).

Turn off the power before installation.

Use gloves or a cloth when handling the lamp or the spotlight, as they can become hot or cause burns.

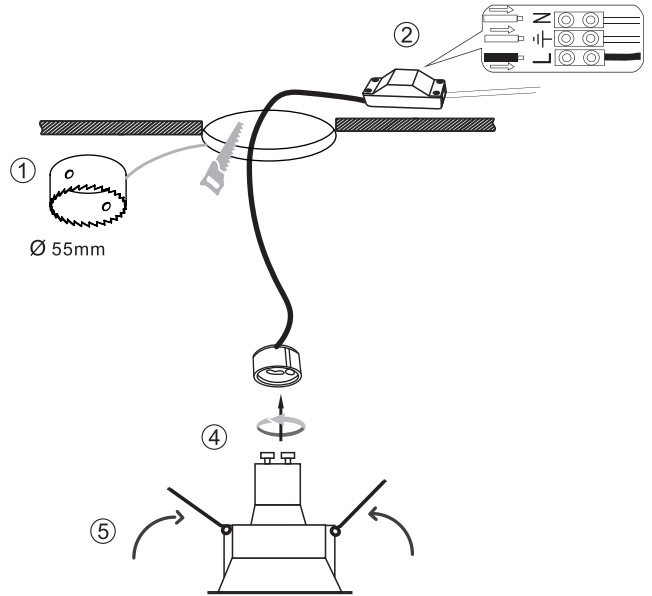
## INSTRUCTION MANUAL

### FIXED LAMP HOLDERS IP65 FOR MINI GU10



MUNCH

## MOUNTING



## Specifications and Technical Data sheet:

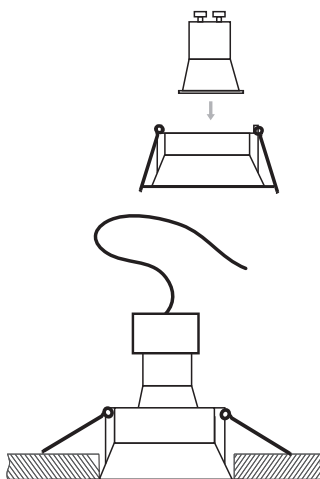
|          | SIZE     | HOLE  | MAX | VOLTAGE               | LAMP HOLDER | FINISH | TYPE  | CLASS |
|----------|----------|-------|-----|-----------------------|-------------|--------|-------|-------|
| IPADM6SB | Ø66x35mm | Ø55mm | 10W | AC220-240V<br>50-60Hz | GU10        | WHITE  | FIXED | II    |
| IPADM6SN | Ø66x35mm | Ø55mm | 10W | AC220-240V<br>50-60Hz | GU10        | BLACK  | FIXED | II    |

Fixed round and square aluminium lamp holder with glass diffusor (bulb not included). GU10 adapter included.

1

2

③



## Recycling Information in Accordance with the WEEE and Battery Directives



Europe only

The product/battery is marked with one of the above recycling symbols. It indicates that at the end of the life of the product/battery, you should dispose of it separately at an appropriate collection point and not place it in normal domestic waste stream.

